



 **Bedienungsanleitung**

 **Instruction Manual**

**SBS Kühl-Gefrierkombination**

**SBS Freezer Fridge**

**SBS 528.4 A+NF**



Sehr geehrter Kunde! Sehr geehrte Kundin! Wir möchten Ihnen herzlich danken, dass Sie sich zum Erwerb eines Produkts aus unserem reichhaltigen Angebot entschieden haben. Lesen Sie die gesamte Bedienungsanleitung, bevor Sie das Gerät zum ersten Mal benutzen. Verwahren Sie diese Bedienungsanleitung zur zukünftigen Verwendung an einem sicheren Ort. Falls Sie das Gerät weitergeben, müssen Sie diese Bedienungsanleitung ebenfalls mit übergeben.

## Inhalt

---

1. Sicherheitshinweise .....	3
2. Klimaklassen.....	7
3. Installation .....	8
4. Bedienung .....	9
4.1 Gerätebeschreibung.....	9
4.2 Vor der ersten Benutzung.....	10
4.3 Bedienfeld .....	10
4.4 Einstellung der Temperatur .....	11
4.5 Modus-Auswahl .....	12
4.6 Kälteste Zone im Kühlbereich.....	13
4.6.1 Temperaturindikator.....	13
4.7 Wasserspender .....	14
4.8 Der Kühlbereich .....	15
4.9 Der Gefrierbereich .....	16
4.10 Entnehmbarer Eiswürfelbereiter .....	17
4.11 Hilfreiche Tipps/Energiesparen .....	18
4.12 Betriebsparameter.....	19
5. Reinigung und Pflege .....	19
5.1 Abtauen.....	20
5.2 Austausch des Leuchtmittels .....	21
6. Problembehandlung .....	21
7. Außerbetriebnahme .....	23
8. Technische Daten .....	24
9. Entsorgung .....	25
10. Garantiebedingungen.....	26

## EG - Konformitätserklärung

- ★ Die in dieser Bedienungsanleitung beschriebenen Produkte entsprechen sämtlichen harmonisierten Anforderungen.
- ★ Die relevanten Unterlagen können durch die zuständigen Behörden über den Produktverkäufer angefordert werden.
  
- i** Die in dieser Bedienungsanleitung enthaltenen Abbildungen können in einigen Details von dem tatsächlichen Design Ihres Geräts abweichen. Folgen Sie in einem solchen Fall dennoch den beschriebenen Sachverhalten. Lieferung ohne Inhalt.
- i** Der Hersteller behält sich das Recht vor, solche Änderungen vorzunehmen, die keinen Einfluss auf die Funktionsweise des Geräts haben. Entsorgen Sie das Verpackungsmaterial entsprechend den örtlichen Vorschriften Ihres Wohnorts.
- i** Das von Ihnen gekaufte Gerät wurde möglicherweise inzwischen verbessert und weist somit vielleicht Unterschiede zur Bedienungsanleitung auf. Dennoch sind die Funktionen und Betriebsbedingungen identisch, sodass Sie die Bedienungsanleitung im vollen Umfang nutzen können. Technische Änderungen bzw. Druckfehler bleiben vorbehalten.

### 1. Sicherheitshinweise

---

Lesen Sie **vor der ersten Benutzung des Geräts** die gesamten Sicherheitshinweise gründlich durch. Die darin enthaltenen Informationen dienen dem Schutz Ihrer Gesundheit. Die Nichtbeachtung der Sicherheitshinweise kann zu schweren Beeinträchtigungen Ihrer Gesundheit und im schlimmsten Fall zum Tod führen.

**⚠ GEFAHR!** verweist auf eine Gefahrensituation, die, wenn sie nicht abgewendet wird, eine unmittelbare Gefährdung für Leben und Gesundheit zur Folge hat.

**⚠ VORSICHT!** verweist auf eine Gefahrensituation, die, wenn sie nicht abgewendet wird, zu mittelschweren oder kleineren Verletzungen führen kann.

**⚠ WARNUNG!** verweist auf eine Gefahrensituation, die, wenn sie nicht abgewendet wird, eine mögliche bevorstehende Gefährdung für Leben und Gesundheit zur Folge hat.

**HINWEIS!** verweist auf eine Gefahrensituation, die, wenn sie nicht abgewendet wird, eine mögliche Beschädigung des Geräts zur Folge hat.

- i** Bewahren Sie diese Bedienungsanleitung so auf, dass sie bei Bedarf jederzeit griffbereit ist. Befolgen Sie sorgfältig alle Hinweise, um Unfälle oder eine Beschädigung des Geräts zu vermeiden.
- i** Prüfen Sie auf jeden Fall auch das technische Umfeld des Geräts! Sind alle Kabel oder Leitungen, die zu ihrem Gerät führen, in Ordnung? Oder sind sie veraltet und halten der Geräteleistung nicht mehr Stand? Daher muss durch **eine qualifizierte Fachkraft (Elektrotechniker/-in)** eine Überprüfung bereits vorhandener wie auch neuer Anschlüsse erfolgen. Sämtliche Arbeiten, die zum Anschluss des Geräts an die Stromversorgung notwendig sind, dürfen nur von **einer qualifizierten Fachkraft (Elektrotechniker/-in)** durchgeführt werden.
- i** Das Gerät ist ausschließlich zur privaten Nutzung bestimmt sowie zur Nutzung (1) in Personalküchen von Geschäften, Büros und ähnlichen Arbeitsumgebungen; (2) durch Gäste von Beherbergungsbetrieben wie Hotels, Motels, B&B; (3) beim Catering oder ähnlichen nicht-wiederverkaufenden Anwendern.
- i** Das Gerät ist ausschließlich zum Kühlen von Lebensmitteln bestimmt.
- i** Das Gerät ist ausschließlich zum Betrieb innerhalb geschlossener Räume bestimmt.
- i** Dieses Gerät darf nicht für gewerbliche Zwecke, beim Camping und in öffentlichen Verkehrsmitteln betrieben werden.
- i** Betreiben Sie das Gerät ausschließlich im Sinne seiner bestimmungsgemäßen Verwendung.
- i** Erlauben Sie niemandem, der mit der Bedienungsanleitung nicht vertraut ist, das Gerät zu benutzen.
- i** Dieses Gerät kann von **Kindern** ab 8 Jahren und darüber sowie von Personen mit verringerten physischen, sensorischen oder mentalen Fähigkeiten oder Mangel an Erfahrung und Wissen benutzt werden, wenn sie beaufsichtigt oder bezüglich des sicheren Gebrauchs des Gerätes unterwiesen wurden und die daraus resultierenden Gefahren verstehen. **Kinder** dürfen nicht mit dem Gerät spielen. Reinigung und **Benutzer-Wartung** dürfen nicht von **Kindern** ohne Beaufsichtigung durchgeführt werden.

## **GEFAHR!**

1. Schließen Sie das Gerät **keinesfalls** an die Stromversorgung an, wenn das Gerät, das Netzkabel oder der Netzstecker sichtbare Beschädigungen aufweisen.
2. Versuchen Sie niemals selbst, das Gerät zu reparieren. Falls Ihr Gerät nicht ordnungsgemäß funktioniert, kontaktieren Sie das Geschäft, in dem Sie das Gerät erworben haben. Lassen Sie nur Original-Ersatzteile einbauen.
3. Wenn das Netzanschlusskabel beschädigt ist, darf es ausschließlich vom Hersteller oder einem vom Hersteller autorisierten Kundendienst oder einer qualifizierten Fachkraft (Elektrotechniker/-in) ausgetauscht werden.

## **WARNUNG!**

1. Ihr Gerät wird mit dem umweltfreundlichen Kältemittel R600a betrieben. **Das Kältemittel R600a ist brennbar.** Deshalb ist es **unbedingt** erforderlich, dass keine Systemteile des Kühlkreislaufs während des Betriebs oder Transports des Geräts beschädigt werden.
2. Sollte ein Systemteil Beschädigungen aufweisen, darf sich das Gerät **auf keinen Fall** in der Nähe von Feuer, offenem Licht und Funkenbildungen befinden. Nehmen Sie in einem solchen Fall sofort Kontakt zu Ihrem Kundendienst auf.
3. **Falls es in Ihrer Wohnung zum Austritt eines brennbaren Gases kommen sollte:**
  - a) Öffnen Sie alle Fenster zur Belüftung.
  - b) Ziehen Sie **nicht** den Stecker aus der Steckdose und benutzen Sie **nicht** die Bedienelemente des Geräts.
  - c) Berühren Sie **nicht** das Gerät, bis sämtliches Gas abgezogen ist.
  - d) Bei Missachtung dieser Anweisungen können Funken entstehen, die das Gas entflammen.
4. Halten Sie alle Teile des Geräts fern von Feuer und sonstigen Zündquellen, wenn Sie das Gerät entsorgen oder außer Betrieb nehmen.
5. **EXPLOSIONSGEFAHR!** Lagern Sie keine explosiven Stoffe oder Sprühdosen mit brennbaren Treibmitteln in dem Gerät, da ansonsten zündfähige Gemische zur Explosion gebracht werden können.
6. Achten Sie beim Entpacken unbedingt darauf, dass die Bestandteile der Verpackung (Polyäthylentüten, Polystyrenstücke) nicht in die Reichweite von Kindern gelangen. **ERSTICKUNGSGEFAHR.**
7. Schließen Sie das Gerät nicht an die Stromversorgung an, bevor Sie alle Verpackungsbestandteile und Transportsicherungen vollständig entfernt haben.
8. Betreiben Sie das Gerät nur mit 220~240V/50Hz/AC. Alle Netzanschlussleitungen, die Beschädigungen aufweisen, müssen von einer qualifizierten Fachkraft (Elektrotechniker/-in) ausgewechselt werden. Verwenden Sie zum Anschluss des Geräts an die Stromversorgung keine Steckdosenleisten, Mehrfachsteckdosen oder Verlängerungskabel.
9. Schließen Sie das Gerät nicht an elektronische Energiesparstecker (z.B. Sava Plug) und an Wechselrichter, die Gleichstrom in Wechselstrom umwandeln, an (z.B. Solaranlagen, Schiffsstromnetze).
10. Sie benötigen eine dem Netzstecker entsprechende ordnungsgemäß geerdete und ausschließlich dem Gerät zugewiesene Sicherheitssteckdose. Anderenfalls kann es zu gefährlichen Unfällen oder einer Beschädigung des Geräts kommen. Das Gerät muss ordnungsgemäß geerdet sein.
11. Der Netzstecker und die Sicherheitssteckdose müssen nach der Installation des Geräts jederzeit gut zugänglich sein.
12. Achten Sie darauf, dass sich das Netzanschlusskabel nicht unter dem Gerät befindet oder durch das Bewegen des Geräts beschädigt wird.
13. Ziehen Sie nicht am Netzanschlusskabel, wenn Sie den Netzanschlusstecker

aus der Netzanschlusstekdose ziehen wollen. Ziehen Sie immer nur direkt am Netzanschlusstecker.

14. Die technischen Daten Ihrer elektrischen Versorgung müssen den auf dem Typenschild angegebenen Werten entsprechen.
15. Ihr Hausstrom muss mit einem Sicherungsautomaten zur Notabschaltung des Geräts ausgestattet sein.
16. Nehmen Sie keine Veränderungen an dem Gerät vor.
17. Schalten Sie vor dem Aufbau und Anschluss des Geräts unbedingt den Strom ab. STROMSCHLAGGEFAHR!
18. Trennen Sie das Gerät vor allen Wartungs- und Reinigungsarbeiten von der Stromversorgung. STROMSCHLAGGEFAHR!!
19. Benutzen Sie keine elektrischen Geräte im Inneren des Geräts, es sei denn, diese werden vom Hersteller Ihres Kühlgeräts empfohlen.
20. Stellen Sie keine Wärme abstrahlenden elektrischen Geräte auf Ihr Gerät.
21. Stellen Sie das Gerät nicht an einem Ort auf, an dem es mit Wasser / Regen in Kontakt kommt, damit die Isolierungen der Elektrik keinen Schaden nehmen.
22. Stellen Sie keinen Wasserkocher und keine Vasen auf das Gerät. Die Isolierung der Elektrik Ihres Geräts kann ansonsten durch verschüttetes oder überkochendes Wasser nachhaltig beschädigt werden.
23. Benutzen Sie kein Dampfreinigungsgerät, um Ihr Gerät abzutauen oder zu reinigen. Der Dampf kann in Kontakt mit elektrischen Teilen kommen und so einen Kurzschluss auslösen. STROMSCHLAGGEFAHR!
24. Benutzen Sie niemals mechanische Gegenstände, ein Messer oder andere scharfe Gegenstände, um Eisablagerungen zu entfernen. Durch dadurch resultierende Beschädigungen des Innenraums droht STROMSCHLAGGEFAHR! .
25. Kinder dürfen niemals mit dem Gerät spielen.
26. **Achten Sie auch bei einer zeitweiligen Außerbetriebnahme des Geräts darauf, dass keine Kinder in das Innere des Geräts gelangen können.** Beachten Sie die dafür relevanten Sicherheitshinweise 1. und 4. unter AUßERBETRIEBNAHME, endgültige.
27. Beachten Sie **unbedingt** die Anweisungen im Kapitel INSTALLATION.

### **VORSICHT!**

1. An der Rückseite des Geräts befinden sich der Kondensator und der Kompressor. Diese Bestandteile können während der normalen Benutzung des Geräts eine hohe Temperatur erreichen. Schließen Sie das Gerät entsprechend der in dieser Bedienungsanleitung aufgeführten Anweisungen an. Eine unzureichende Belüftung beeinträchtigt den ordnungsgemäßen Betrieb des Geräts und beschädigt das Gerät. Decken Sie die Ventilationsöffnungen niemals ab.
2. Stellen oder legen Sie **niemals kohlenstoffhaltige Getränke oder Wasserflaschen** in den Gefrierbereich des Geräts, da diese dort explodieren

können.

3. Berühren Sie die stark gekühlten Oberflächen des Geräts nicht mit nassen oder feuchten Händen, da ansonsten Ihre Haut an den Oberflächen festkleben kann.

## HINWEIS!

1. Lagern Sie kein Trockeneis in dem Gerät.
2. Wenn Sie das Gerät bewegen, halten Sie es immer am unteren Ende fest und heben Sie es vorsichtig an. Halten Sie das Gerät dabei aufrecht.
3. Kippen Sie das Gerät nicht über einen Winkel von 45° hinaus.
4. Falls das Gerät in einer horizontalen Position transportiert wird, kann Öl aus dem Kompressor in den Kühlkreislauf gelangen.
5. Lassen Sie das Gerät für mindestens **4-6 Stunden** aufrecht stehen, bevor Sie es an die Stromversorgung anschließen, damit das Öl in den Kompressor zurückfließen kann.
6. Benutzen Sie niemals die Tür selbst zum Transport des Geräts, da Sie dadurch die Scharniere beschädigen.
7. Das Gerät muss von mindestens **zwei Personen** transportiert und angeschlossen werden.
8. Merken Sie sich die Positionen aller Teile des Geräts, wenn Sie es auspacken, für den Fall, es noch einmal einpacken und transportieren zu müssen.
9. Benutzen Sie das Gerät nicht, bevor alle dazugehörigen Teile sich ordnungsgemäß an ihren dafür vorgesehenen Stellen befinden.
10. Benutzen Sie den Boden, die Schubladen, die Türen etc. des Geräts niemals als Standfläche oder Stütze.
11. Stellen oder legen Sie keine heißen Flüssigkeiten und heißen Lebensmittel in das Gerät.
12. Die Belüftungsöffnungen des Geräts oder dessen Einbauvorrichtung (falls Ihr Gerät für einen Einbau geeignet ist) müssen immer frei und unbedeckt sein.

## 2. Klimaklassen

---

Welcher Klimaklasse Ihr Gerät unterliegt, entnehmen Sie bitte dem Kapitel TECHNISCHE DATEN. Die Angaben dort gewähren einen zuverlässigen Betrieb Ihres Geräts entsprechend der Angaben der folgenden Tabelle.

KLIMAKLASSE	UMGEBUNGSTEMPERATUR
SN	+10°→+32° C z.B. ungeheizter Keller
N	+16°→+32° C Wohntemperaturbereich
ST	+16°→+38° C Wohntemperaturbereich
T	+16°→+43° C Wohntemperaturbereich



### 3. Installation

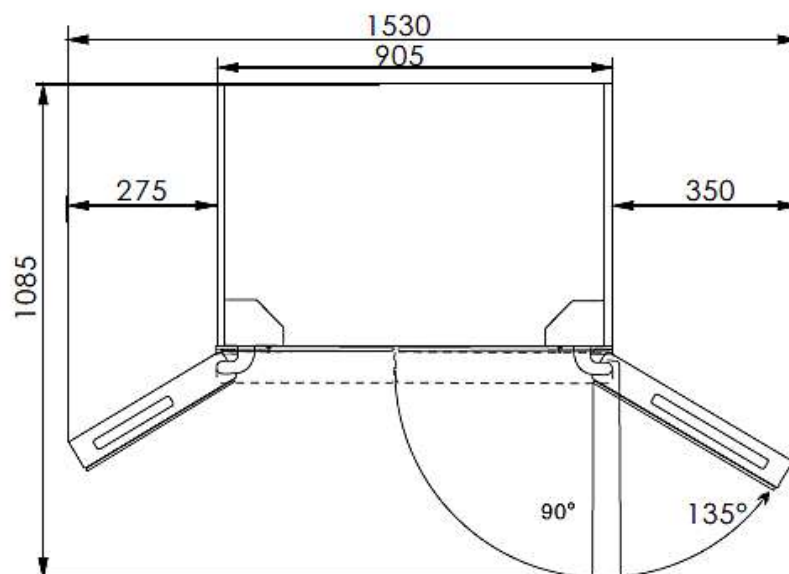
---

1. Packen Sie das Gerät vorsichtig aus. Beachten Sie **unbedingt** die Hinweise zur Entsorgung der Verpackung und des Geräts im Kapitel ENTSORGUNG.
2. Das Zubehör Ihres Geräts ist möglicherweise gegen Beschädigungen durch den Transport gesichert (Klebebänder etc.). Entfernen Sie solche Klebebänder äußerst vorsichtig. Entfernen Sie mögliche Rückstände der Klebebänder nur mit einem feuchten Tuch und etwas handwarmem Wasser sowie einem milden Reinigungsmittel (s.a. Kapitel REINIGUNG UND PFLEGE). Entfernen Sie keinesfalls irgendwelche Bestandteile der Rückwand des Geräts!
3. Bauen Sie das Gerät an einer geeigneten Stelle mit einem angemessenen Abstand zu extremen Hitze- oder Kältequellen auf.
4. Überprüfen Sie vor dem Anschluss des Geräts, ob das Netzanschlusskabel oder das Gerät selbst keine Beschädigungen aufweisen.
5. Wählen Sie für den Aufbau einen trockenen und gut belüfteten Raum.
6. Schützen Sie das Gerät vor direkter Sonneneinstrahlung.
7. Die Türen müssen sich komplett und ungehindert öffnen lassen.
8. Stellen Sie das Gerät auf einem geraden, trockenen und festen Untergrund auf. Kontrollieren Sie mit einer Wasserwaage den ordnungsgemäßen Aufbau.
9. Das Gerät muss ordnungsgemäß mit der Stromversorgung verbunden sein.
10. Das Typenschild befindet sich im Gerät oder außen an der Rückwand.

#### Mindestabstände für eine ordnungsgemäße Belüftung:

Rückseite ↔ Wand	Min. 75 mm
Kopffreiheit	Min. 100 mm

Beachten Sie die Angaben auf der folgenden Abbildung (Angaben in mm):





## ➔ Gerät ausrichten

1. Benutzen Sie zur ordnungsgemäßen Ausrichtung des Geräts den höhenverstellbaren Standfuß.
2. Das Gerät muss ordnungsgemäß ausgerichtet sein, da ansonsten die Tür und die Türdichtungen nicht richtig anliegen.

## 4. Bedienung

---

### 4.1 Gerätebeschreibung



#### A Gefrierbereich

- |   |                                |
|---|--------------------------------|
| 1 | Innenbeleuchtung               |
| 2 | Entnehmbarer Eiswürfelbereiter |
| 3 | Türablage                      |
| 4 | Glasregale                     |
| 5 | Abdeckung Schubfach            |
| 6 | Schubfach                      |

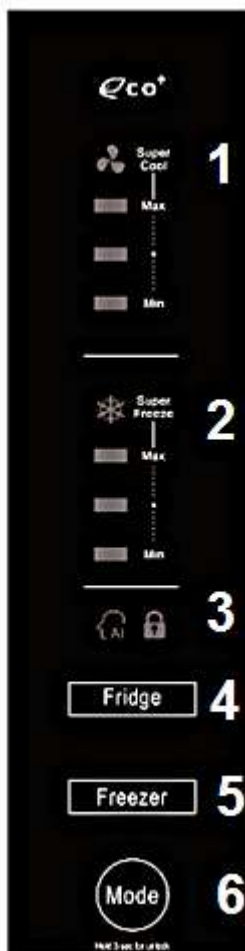
#### B Kühlbereich

- |    |                     |
|----|---------------------|
| 7  | Innenbeleuchtung    |
| 8  | Türablage I         |
| 9  | Türablage II        |
| 10 | Wassertank          |
| 11 | Glasregale          |
| 12 | Gemüsefachabdeckung |
| 13 | Gemüsefach          |

## 4.2 Vor der ersten Benutzung

1. Entfernen Sie vor der ersten Benutzung die Verpackung einschließlich des unteren Kissens, der Schaumstoffpads und der Gummibänder im Gerät.
2. Stellen Sie die Standfüße ein und reinigen Sie das Innere und Äußere des Geräts (s.a. Kapitel REINIGUNG UND PFLEGE).
3. Starten Sie das Gerät nicht direkt nach dessen Installation, sondern warten Sie 4-6 Stunden, um den ordnungsgemäßen Betrieb zu gewährleisten.
4. Betreiben Sie das Gerät bei normaler Betriebstemperatur für 2-3 Stunden im leeren Zustand, bevor Sie frische oder gefrorenen Lebensmittel im Gerät lagern.
5. Wenn der Betrieb des Geräts unterbrochen wurde, warten Sie 5 Minuten, bevor Sie es neu starten.
6. Nach einer Veränderung der Temperatureinstellungen oder wenn Sie neue Lebensmittel in das Gerät geben, benötigt das Gerät einige Zeit, um die Kühltemperaturen anzugleichen. Die Länge dieser Zeitspanne hängt vom Umfang der Einstellungsänderung, der Umgebungstemperatur, der Häufigkeit des Öffnens der Türen sowie der Menge der Lebensmittel ab.

## 4.3 Bedienfeld



- |   |                                   |
|---|-----------------------------------|
| 1 | SUPER COOL/Schnelles Kühlen       |
| 2 | SUPER FREEZE/Schnelles Einfrieren |
| 3 | INTELLIGENCE & TASTENSPERRE       |
| 4 | FRIDGE/Kühlbereich                |
| 5 | FREEZER/Gefrierbereich            |
| 6 | MODE/Modus                        |

**⚠️ WARNUNG** SIE KÖNNEN MIT DEM THERMOSTAT-REGLER LEDIGLICH DEN KOMPRESSOR ABSCHALTEN. Um das Gerät von der Stromversorgung zu trennen, müssen Sie den Netzstecker aus der Netzsteckdose ziehen oder eine Abschaltvorrichtung verwenden.

Bei der Erstinbetriebnahme des Geräts beginnt die Hintergrundbeleuchtung der Symbole auf dem Display zu arbeiten. Falls keine Einstellungen vorgenommen werden und die Türen geschlossen sind, wird die Hintergrundbeleuchtung erlöschen.

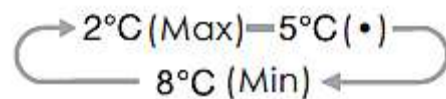
#### 4.4 Einstellung der Temperatur

Die voreingestellte Temperatur des Kühlbereichs beträgt 5 °C.  
Die voreingestellte Temperatur des Gefrierbereichs beträgt -20 °C.

Wenn Sie eine Temperatur einstellen, stellen Sie einen Durchschnittswert für den gesamten Kühlbereich ein. Die Temperatur innerhalb der einzelnen Bereiche des Kühlbereichs kann von den auf dem Display angezeigten Wert abweichen, abhängig von der Menge und der Lagerstelle der eingelagerten Lebensmittel. Die Umgebungstemperatur kann die Kühltemperatur ebenfalls beeinflussen.

##### ➔ Kühlbereich

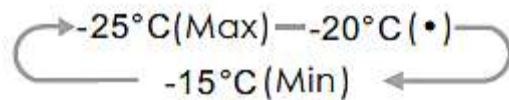
1. Drücken Sie MODE zum Entsperren des Bedienfelds. MODE
2. Drücken Sie FRIDGE zur Einstellung der Temperatur in einem Bereich von 2 °C bis 8 °C. Das Display zeigt die entsprechenden beleuchteten Werte in der folgenden Sequenz an: FRIDGE



3. Nach 3 Sekunden erlischt die Beleuchtung. Die Temperatur ist eingestellt.

##### ➔ Gefrierbereich

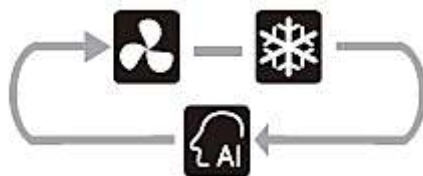
1. Drücken Sie MODE zum Entsperren des Bedienfelds. MODE
2. Drücken Sie FREEZER zur Einstellung der Temperatur in einem Bereich von -15 °C bis -28 °C. Das Display zeigt die entsprechenden beleuchteten Werte in der folgenden Sequenz an: FRIDGE



3. Nach 3 Sekunden erlischt die Beleuchtung. Die Temperatur ist eingestellt.

#### 4.5 Modus-Auswahl

1. Drücken Sie MODE zum Entsperren des Bedienfelds. MODE
2. Drücken Sie MODE zur Einstellung der Funktionsmodi. Das Display zeigt die entsprechenden Modi in der folgenden Sequenz an: FRIDGE



3. Nach 3 Sekunden erlischt die Beleuchtung. Der Funktionsmodus ist eingestellt.



#### SUPER COOL

- SUPER COOL kann Ihre Lebensmittel schneller kühlen und somit über einen längeren Zeitraum frischhalten.
- Bei aktiviertem SUPER COOL-Modus wird die Temperatur des Gefrierbereichs nicht verändert.
- Bei aktiviertem SUPER COOL-Modus wird die Temperatur des Kühlbereichs auf 2 °C eingestellt. Das Symbol und MAX leuchten.
- Der SUPER COOL-Modus endet nach 6 Stunden automatisch. Die Kühlbereichstemperatur wird auf den davor eingestellten Wert zurückgesetzt.



#### SUPER FREEZE

- SUPER FREEZE senkt die Temperatur im Gefrierbereich schnell ab, so dass ihr Gefriergut länger frisch bleibt und Vitamine und Nährstoffe geschont werden.
- Bei aktiviertem SUPER FREEZE-Modus wird die Temperatur des Kühlbereichs nicht verändert.
- Bei aktiviertem SUPER FREEZE-Modus wird die Temperatur des Gefrierbereichs auf -28 °C eingestellt. Das Symbol und MAX leuchten.

- Sollten Sie das mögliche Gefriervermögen in 24 Stunden (s.a. Kapitel TECHNISCHE DATEN) voll ausschöpfen, warten Sie ungefähr 24 Stunden.
- Der SUPER FREEZE-Modus endet nach 26 Stunden automatisch. Die Gefrierbereichstemperatur wird auf den davor eingestellten Wert zurückgesetzt.



#### INTELLIGENCE

- Bei aktiviertem INTELLIGENCE-Modus arbeitet der Kühlbereich in der zur Lebensmittelkonservierung und Lagerung vorteilhaftesten Weise.
- Die Temperatur des Kühlbereichs wird auf 5 °C eingestellt.
- Die Temperatur des Gefrierbereichs wird auf -20 °C eingestellt.



#### TASTENSPERRE

1. Drücken Sie MODE zum Entsperren des Bedienfelds. Das Symbol erlischt.
2. Wenn nach 20 Sekunden keine Betriebseinstellung vorgenommen wurde, wird das Bedienfeld automatisch gesperrt. Die gesamte Beleuchtung erlischt nach 60 Sekunden.

MODE

### 4.6 Kälteste Zone im Kühlbereich

(Ausstattung abhängig vom Modell)

Dieses Symbol weist auf die kälteste Zone im Kühlbereich. Diese Zone ist nahe am Ventilator und oberhalb eines Regals in derselben Höhe. Verändern Sie zur Aufrechterhaltung der Temperatur in diesem Bereich nicht die Positionierung dieses Regals.



#### 4.6.1 Temperaturindikator

(Ausstattung abhängig vom Modell)

**⚠️ WARNUNG!** Der Temperaturindikator ist ausschließlich zur Verwendung im Kühlbereich dieses Gerätes bestimmt. Verwenden Sie ihn in keinem anderen Kühlschranks, da die kälteste Zone dort nicht dieselbe ist. Führen Sie den Temperaturindikator keiner anderen Verwendung zu.

Das Gerät ist mit einem Temperaturindikator ausgestattet, um Ihnen bei der Einstellung der Temperatur zu helfen. Der Indikator überwacht die Durchschnittstemperatur der kältesten Zone. Die Kühltemperatur im Kühlbereich ist von verschiedenen Faktoren abhängig, z. B. der Umgebungstemperatur, der Menge an eingelagerten Lebensmitteln, der Häufigkeit des Öffnens der Türen. Bedenken Sie diese Faktoren, wenn Sie das Gerät einstellen.

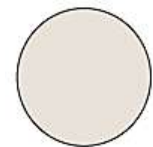
Wenn der Temperaturindikator OK anzeigt, ist der Thermostat gut eingestellt und die Kühltemperatur korrekt.



Wenn der Temperaturindikator WEISS wird, ist die Temperatur zu hoch. Stellen Sie in diesem Fall die Temperatur entsprechend neu ein und warten Sie 12 Stunden, bevor Sie den Temperaturindikator erneut ablesen.



Nach der Einlagerung frischer Lebensmittel oder falls die Tür offengelassen wurde ist es möglich, dass der Temperaturindikator nach einiger Zeit auf WEISS wechselt.



#### 4.7 Wasserspender

**HINWEIS!** Füllen Sie den Wasserbehälter ausschließlich mit Trinkwasser. Getränke wie Fruchtsäfte, kohlenensäurehaltige Getränke und alkoholhaltige Getränke sind zur Verwendung im Wasserspender nicht geeignet. Solche Getränke verursachen Fehlfunktionen des Wasserspenders und können ihn so sehr beschädigen, dass eine Reparatur nicht möglich ist. Einige chemische Inhaltsstoffe und Additive können das Material des Wasserspenders ebenso angreifen und beschädigen. Durch unsachgemäße Verwendung des Wasserspenders entstandene Schäden werden durch die Garantieleistungen nicht abgedeckt.

Der Wasserspender ermöglicht Ihnen den Zugang zu gekühltem Wasser, ohne den Kühlbereich öffnen zu müssen. Somit reduziert sich die Anzahl der Türöffnungsvorgänge und der Verlust an gekühlter Luft, so dass Sie Energiekosten einsparen.

### Füllen:

1. Öffnen Sie die Verschlusskappe des Wasserbehälters.
2. Mit klarem, sauberem Trinkwasser auffüllen.
3. Nicht Überfüllen! Fassungsvermögen: 2 Liter.
4. Schließen Sie die Verschlusskappe.



### Benutzung:

1. Drücken Sie den Hebel des Wasserspenders mit Ihrem Glas zurück.
2. Wenn Sie den Hebel wieder freigeben, stoppt die Wasserabgabe.
3. Die Durchflussrate hängt davon ab, wie weit Sie den Hebel eingedrückt haben:
  - a. Voll zurück = hohe Durchflussrate.
  - b. Leicht zurück = niedrige Durchflussrate.
4. Reduzieren Sie den Druck auf den Hebel in dem Maße, in dem der Wasserspiegel in Ihrem Glas steigt; so vermeiden Sie es, dass Wasser überfließt.
5. Drücken Sie nur mit einem festen Trinkgefäß auf den Hebel.

### Reinigung:

1. Entfernen Sie Türablage II der Kühlbereichstür.
2. Nehmen Sie die Abdeckung des Wasserbehälters ab. Reinigen Sie Abdeckung und Behälter warmem und klarem Wasser. Anschließend mit einem sauberen und weichen Tuch abtrocknen.
3. Bringen Sie die Abdeckung wieder an.
4. Achten Sie darauf, dass alle Teile, die während der Reinigung entfernt wurden, wieder ordnungsgemäß an ihren vorgesehenen Stellen platziert werden.
5. **HINWEIS!** Die einzelnen Teile des Wasserspenders sind nicht zur Reinigung in einer Geschirrspülmaschine geeignet.

## 4.8 Der Kühlbereich

Der Kühlbereich eignet sich nicht zur Langzeitlagerung frischer Lebensmittel. Verwenden Sie also den Kühlbereich nur zur kurzzeitigen Lagerung ihrer Lebensmittel. Durch den Umlauf der gekühlten Luft ergeben sich unterschiedliche Temperaturbereiche, sodass Sie in diesen unterschiedlichen Bereichen auch unterschiedliche Lebensmittel lagern können.

Glasregale	Lebensmittel aus Weizenmehl, Milch etc. Die Regale können zur Reinigung herausgenommen werden. Sie können die Regale entsprechend Ihrer Bedürfnisse einstellen.
Gemüsefach	Früchte, Gemüse etc.



Türablagen	Eier, Getränkedosen, Getränkeflaschen, verpackte Lebensmittel etc.
------------	--

Lebensmittel sollten immer abgedeckt oder verpackt in den Lagerraum gelangen, wodurch es zu keiner Geschmacks- oder Geruchsdiffusion kommen kann. Zum richtigen Verpacken Ihrer Lebensmittel eignen sich:

- ❖ Für Lebensmittel geeignete Frischhaltebeutel/Frischhaltefolien sowie Aluminiumfolie.
- ❖ Spezielle Abdeckhauben für Lebensmittel.
- ❖ Für Lebensmittel geeignete Behälter aus Kunststoff/Glas/Keramik.
- ❖ Lagern Sie frische, verpackte Lebensmittel auf den Regalen, frisches Obst und Gemüse im Gemüsefach.
- ❖ Lagern Sie frisches Fleisch für maximal 2 Tage **nur in Schutzfolie verpackt** ein.
- ❖ Lassen Sie warme Lebensmittel wie gekochte Speisen vor dem Einlagern abkühlen.
- ❖ Lagern Sie die Lebensmittel so ein, dass die Luft frei in den Fächern zirkulieren kann.
- ❖ Stellen Sie keine zu schweren Flaschen in das Flaschenfach, da sich das Fach ansonsten von der Tür lösen kann.

#### 4.9 Der Gefrierbereich

Der Gefrierbereich eignet sich zur Langzeitlagerung ihrer Lebensmittel. Achten Sie auf die Angaben zur maximalen Lagerzeit auf den Verpackungen von Tiefkühlprodukten. Frieren Sie ausgefrorenen oder angetaute Lebensmittel nicht wieder ein.

Glasregale	Fisch, Fleisch, Eiscreme etc. Die Regale können zur Reinigung herausgenommen werden. Sie können die Regale entsprechend Ihrer Bedürfnisse einstellen.
Schubfach	Verpackte gefrorene Lebensmittel.
Türablagen	Kleine Gefrierartikel, kleine dünnverpackte Lebensmittel, Kurzzeitlagerung etc. <b>Geben Sie keine zu schweren Gegenstände in die Türablagen.</b>

- ❖ Verpacken Sie einzufrierende Lebensmittel in Aluminiumfolie, Frischhaltefolie, luftdichte und wasserdichte Plastikbeutel, Polyäthylen-Behälter oder sonstige zum Einfrieren geeignete Kunststoffbehälter mit Deckel.
- ❖ Lassen Sie zur Aufrechterhaltung der Luftzirkulation genügend Freiraum zwischen den einzelnen Gefriergut-Einheiten.

- ❖ Lebensmittel sind nach 24 Stunden komplett gefroren (Angaben zu *maximales Gefriervermögen in 24 Stunden* finden Sie im Kapitel TECHNISCHE DATEN).
- ❖ Kaufen Sie nur eingefrorenen Lebensmittel, deren Verpackung unbeschädigt ist. Beschädigte Verpackungen sind ein Hinweis auf eine mögliche Unterbrechung der Kühlkette.
- ❖ Vermeiden bzw. reduzieren Sie Temperaturschwankungen. Also: kaufen Sie eingefrorene Lebensmittel zuletzt ein und transportieren Sie diese immer in Isoliertaschen/beuteln. Geben sie diese Lebensmittel zuhause sofort in den Gefrierbereich.
- ❖ Frieren Sie keine auf- oder angetauten Lebensmittel wieder ein. Verbrauchen Sie diese Lebensmittel innerhalb von 24 Stunden.
- ❖ Beachten Sie immer alle Informationen auf den Verpackungen eingefrorener Lebensmittel.

**⚠️ WARNUNG!** Essen Sie keine Lebensmittel, die noch gefroren sind und geben Sie Kindern kein Eis direkt aus dem Gefrierfach. Durch die Kälte kann es zu Verletzungen im Mundbereich kommen.

**⚠️ WARNUNG!** Das Berühren von Gefriergut, Eis und Metallteilen im Inneren des Gefrierbereichs kann an der Haut verbrennungsähnliche Symptome hervorrufen.

#### 4.10 Entnehmbarer Eiswürfelbereiter

Füllen Sie den Eiswürfelbereiter zu 4/5 von oben und stellen Sie ihn auf ein beliebiges Regal in den Gefrierbereich.

Nach Beendigung des Gefriervorgangs: Drehen Sie den Knopf im Uhrzeigersinn. Die Eiswürfel fallen in das Schubfach des Eiswürfelbereiters.

Reinigung: Verwenden Sie nur sauberes und warmes Wasser. Anschließend mit einem weichen und sauberen Tuch abtrocknen.



## 4.11 Hilfreiche Tipps/Energiesparen

- ❖ Legen Sie die Gefrierschubladen/-regale nicht mit Aluminiumfolie, Wachspapier oder Papierlagen aus, weil Sie dadurch die Zirkulation der Kaltluft beeinträchtigen und das Gerät nicht mehr effektiv arbeiten kann.
- ❖ Bereits gekochtes Essen kann im Gerät frisch gehalten werden. Lassen Sie es dazu vorher auf Zimmertemperatur abkühlen.
- ❖ Verwenden Sie zum Verpacken farblose, geruchslose, luftundurchlässige und widerstandsfähige Materialien.
- ❖ Andere Lebensmittel, wie Fleisch, Fisch usw., neigen dazu, trocken zu werden und Gerüche frei zusetzen. Um dies zu verhindern, können sie diese Lebensmittel in Aluminiumfolie einwickeln, in geeignete Frischhaltebeutel geben oder luftdichte Behälter verwenden.
- ❖ Gewähren Sie den Lebensmitteln einen angemessenen Lagerungsbereich. Überfüllen Sie das Gerät nicht.
- ❖ Wickeln Sie einzulagernde Lebensmittel in Frischhaltefolie oder ein geeignetes Papier und ordnen Sie die Lebensmittel einzelnen Bereichen zu. So vermeiden Sie Verunreinigungen, einen Verlust an Wasser und eine Vermischung von Gerüchen.
- ❖ Lassen Sie heiße Lebensmittel auf Zimmertemperatur abkühlen, bevor Sie diese einlagern, da sonst der Energieverbrauch ansteigt.
- ❖ Achten Sie beim Einkauf von Tiefkühlprodukten darauf, dass deren Verpackung nicht beschädigt ist und das Produkt ordnungsgemäß gelagert wurde (Verkaufstruhe mit  $-18^{\circ}\text{C}$  oder tiefer).
- ❖ Gefriergut auftauen: je nach der Ausstattung Ihrer Küche und entsprechend dem Verwendungszweck Ihres Gefrierguts.
  - ✓ bei Raumtemperatur
  - ✓ im Kühlbereich Ihres Geräts
  - ✓ in einem elektrischen Backofen<sup>1</sup>
  - ✓ in einem Mikrowellengerät<sup>2</sup>
- ❖ Versuchen Sie, die Tür nicht zu häufig zu öffnen, besonders bei feucht-warmen Wetter. Wenn Sie die Tür öffnen, schließen Sie diese wieder sobald als möglich.
- ❖ Überprüfen Sie laufend, ob das Gerät genügend belüftet wird. Das Gerät muss an allen Seiten gut belüftet werden.
- ❖ Eisablagerungen führen zu einem höheren Stromverbrauch. Tauen sie Eisablagerungen ab, wenn diese größer als 3 mm sind.
- ❖ Legen Sie Gefriergut zum Auftauen in den Kühlschrank und nutzen Sie dadurch die Kälteabstrahlung.

---

<sup>1</sup> Achten Sie hierbei auf die entsprechende Funktionswahl Ihres Backofens.

<sup>2</sup> Achten Sie hierbei auf die entsprechende Funktionswahl Ihres Mikrowellengeräts.

## 4.12 Betriebsparameter

Das Gerät kann die entsprechenden Temperaturen nur dann erzeugen, wenn:

1. die durchschnittliche Umgebungstemperatur der Klimaklasse entspricht.
2. die Türen ordnungsgemäß schließen.
3. Sie die Türen nicht oft und zu lange öffnen.
4. sich die Türdichtungen in einem ordnungsgemäßen Zustand befinden.
5. Sie einen geeigneten Standort gewählt haben.
6. Sie das Gerät nicht überfüllen.
7. Sie kein warmes oder heißes Kühlgut in das Gerät geben.

## 5. Reinigung und Pflege

---

1. **⚠️ WARNUNG** Trennen Sie das Gerät vor allen Wartungs- und Reinigungsarbeiten von der Stromversorgung.
2. Halten Sie Ihr Gerät immer sauber, damit es nicht zur Ausbildung unangenehmer Gerüche kommt.
3. Staubablagerungen am Kondensator erhöhen den Energieverbrauch. Reinigen Sie deshalb zweimal im Jahr den Kondensator an der Rückwand des Geräts mit einem Staubsauger oder einem weichen Pinsel.
4. Legen Sie vor allen Reinigungs- und Wartungsarbeiten alle Ringe an Ihren Fingern sowie allen Armschmuck ab; ansonsten beschädigen Sie die Oberflächen des Geräts.

### Reinigungsmittel

- Benutzen Sie niemals raue, aggressive und ätzende Reinigungsmittel. Benutzen Sie niemals Lösungsmittel.
- Benutzen Sie keine Scheuermittel! Benutzen Sie keine organischen Reinigungsmittel!<sup>3</sup> Benutzen Sie keine ätherischen Öle
- Diese Anweisungen gelten für sämtliche Oberflächen Ihres Geräts.

### Außen

1. Benutzen Sie ein feuchtes, in einem milden Reinigungsmittel getränktes Tuch. Verwenden Sie ein geeignetes Reinigungsmittel für hartnäckige Verunreinigungen.
2. Wischen Sie anschließend mit klarem Wasser nach.
3. Wischen Sie die gereinigte Fläche trocken.

### Innen

1. Reinigen Sie das herausnehmbare Zubehör und die Innenseiten mit warmem Wasser und einem milden Reinigungsmittel
2. Wischen Sie anschließend mit klarem Wasser nach

---

<sup>3</sup> Z.B. Essig, Zitronensäure etc.

3. Wischen Sie die gereinigte Fläche trocken..

### **Türdichtungen**

- Waschen Sie diese mit warmem Wasser und einem milden Reinigungsmittel ab. Nehmen Sie das Gerät erst wieder in Betrieb, wenn die Türdichtungen komplett trocken sind.

## **5.1 Abtauen**

### Kühlbereich:

1. Das Abtauen des Kühlbereichs erfolgt automatisch.

### Gefrierbereich:

1. Das Abtauen des Gefrierbereichs erfolgt automatisch.

### Gefrierbereich (optionales Vorgehen, falls sich Eisablagerungen gebildet haben sollten):

1. **⚠️ WARNUNG!** Schalten Sie das Gerät ab, indem Sie den Thermostatschalter auf 0/AUS/OFF stellen und anschließend den Netzstecker aus der Steckdose ziehen.
2. **⚠️ WARNUNG!** Benutzen Sie keine mechanischen Hilfsmittel, Messer oder scharfkantige Gegenstände zur Entfernung von Eisablagerungen. Benutzen Sie niemals einen Dampfreiniger. **STROMSCHLAGGEFAHR!**
3. Nehmen Sie das Gefriergut heraus und lagern Sie es in einer Kühlbox.
4. Legen Sie das Gerät mit Tüchern aus, sobald das Eis abzutauen beginnt. So können Sie das Tauwasser auffangen.
5. Benutzen Sie kein heißes Wasser, um den Abtauvorgang zu unterstützen.
6. Entfernen Sie zuerst die großen Eisstücke.
7. Entfernen Sie anschließend die kleineren Eisstücke.
8. Wischen Sie das Gerät und die Türdichtungen abschließend mit trockenen und weichen Tüchern ab und sorgfältig trocken.
9. Nach der Reinigung muss die Tür eine Zeitlang offen bleiben, damit das Gerät durchlüftet.

## 5.2 Austausch des Leuchtmittels

1. **⚠️ WARNUNG!** Schalten Sie das Gerät vor dem Austausch ab und ziehen Sie den Netzstecker aus der Steckdose.
2. Der Austausch darf nur von einer qualifizierten Fachkraft durchgeführt werden<sup>4</sup>. Die Vorgehensweise wird nachfolgend beschrieben.
3. Halten Sie die Leuchtmittelabdeckung mit einer Hand und Ziehen Sie sie mit der anderen Hand ab, während Sie die auf die Steckverriegelung drücken.
4. Ersetzen Sie das Leuchtmittel durch ein neues derselben Art und Leistung. Das Leuchtmittel muss ordnungsgemäß einrasten.

## 6. Problembehandlung

---

<b>FEHLER</b>	
<b>MÖGLICHE URSACHE</b>	<b>MASSNAHMEN</b>
<b>Gerät arbeitet überhaupt nicht.</b>	
<ul style="list-style-type: none"><li>➤ Das Gerät ist mit dem Netzstecker nicht an der Steckdose angeschlossen.</li><li>➤ Der Netzstecker ist locker.</li><li>➤ Die Steckdose wird nicht mit Strom versorgt.</li><li>➤ Die entsprechende Sicherung ist ausgeschaltet.</li><li>➤ Die Spannung ist zu niedrig.</li></ul>	<ul style="list-style-type: none"><li>➤ Überprüfen Sie die fragliche Steckdose, indem Sie ein anderes Gerät ebenda anschließen.</li><li>➤ Überprüfen Sie die Haussicherung.</li><li>➤ Vergleichen Sie die Angaben auf dem Typenschild mit den Angaben Ihres Stromanbieters.</li></ul>
<b>Kompressor arbeitet nicht.</b>	
<ul style="list-style-type: none"><li>➤ Fehlerhafte Energieversorgung.</li></ul>	<ul style="list-style-type: none"><li>➤ Überprüfen der Energieversorgung.</li></ul>
<b>Kompressor läuft zu lange.</b>	
<ul style="list-style-type: none"><li>➤ Gerät war kürzlich ausgeschaltet.</li><li>➤ Zu viele oder zu heiße Lebensmittel im Gerät.</li><li>➤ Türen zu häufig/zu lange geöffnet.</li></ul>	<ul style="list-style-type: none"><li>➤ Das Gerät benötigt einige Zeit zum Erreichen der Kühltemperatur.</li><li>➤ Heiße Lebensmittel entfernen.</li><li>➤ Türen selten/kurz öffnen.</li><li>➤</li></ul>
<b>Eisbildung.</b>	
<ul style="list-style-type: none"><li>➤ Lebensmittel blockieren die Luftauslässe.</li><li>➤ Tür ist nicht richtig geschlossen.</li><li>➤ Dichtung beschädigt/verunreinigt.</li></ul>	<ul style="list-style-type: none"><li>➤ Stellen Sie die Lebensmittel an einen anderen Platz.</li><li>➤ Türe schließen.</li><li>➤ Dichtung reinigen/austauschen.</li></ul>

---

<sup>4</sup> Der Austausch des Leuchtmittels ist nicht Teil der Garantieleistungen.

### **Die normalen Geräusche beim Schließen der Tür verändern sich.**

- Die Türdichtung ist verschmutzt. ➤ Türdichtung reinigen.

### **Ungewöhnliche Geräuschbildung.**

- Das Gerät steht nicht auf einer flachen und geraden Oberfläche. ➤ Richten Sie das Gerät neu aus.
- Das Gerät berührt eine Wand oder einen anderen Gegenstand. ➤ Richten Sie das Kühlgut neu aus.
- Das Kühlgut ist falsch positioniert. ➤ Entfernen Sie die Gegenstände.
- Gegenstände sind hinter das Gerät gefallen.

### **Wasser läuft auf den Boden.**

- Der Behälter (hintere Seite des Gehäuses, unten) ist vielleicht nicht ordnungsgemäß ausgerichtet, oder die Ablauföffnung ist nicht ordnungsgemäß zur Abfuhr des Wassers in den Behälter ausgerichtet, oder die Ablauföffnung ist blockiert. ➤ Sie müssen das Gerät von der Wand wegziehen, um Ablauföffnung und Behälter zu überprüfen.

### **Die Beleuchtung arbeitet nicht.**

- Das LED-Leuchtmittel ist defekt. ➤ Siehe Kapitel REINIGUNG UND PFLEGE.
- Das Kontrollsystem hat die Beleuchtung deaktiviert, weil die Tür zu lange geöffnet war. ➤ Schließen Sie die Tür und öffnen Sie sie erneut, um die Beleuchtung zu reaktivieren.

Sollte das Gerät Störungen abweichend von den oben beschriebenen aufweisen, oder falls Sie alle Punkte der Liste überprüft haben, das Problem aber nicht behoben werden konnte, kontaktieren Sie den Kundendienst.



### **Die folgenden Betriebsvorgänge sind normal und kein Anzeichen einer Fehlfunktion**

- ❖ Die Kühlflüssigkeit erzeugt ein Geräusch ähnlich fließenden Wassers.
- ❖ Gelegentlich sind Geräusche zu hören, die durch den Einspritzvorgang in das Kühlsystem verursacht werden.
- ❖ Es ist normal, dass die Seitenwände des Geräts aufgrund des Betriebs des Kühlkreislaufs warm werden.

### **Ausgeprägte Geräuschbildung**

Bei Erstinbetriebnahme oder warmen Innentemperaturen. Der Kompressor arbeitet mit hoher Leistung, um schnell die Kühltemperatur zu erreichen.

### **Kondenswasser im/am Gerät**

kann bei hoher Luftfeuchtigkeit / sehr warmen Außentemperaturen entstehen.



### **Klicken**

ist immer dann zu hören, wenn sich der Kompressor ein- oder ausschaltet.

### **Summen**

wird vom Kompressor verursacht, während er arbeitet.

### **Klopfen / Knacken**

kann durch Ausdehnung und Schrumpfung der Bestandteile des Kühlsystems entstehen und wird infolge von Temperaturschwankungen vor und nach dem Einschalten des Kompressors ausgelöst.

## **7. Außerbetriebnahme**

---

### **Außerbetriebnahme, zeitweilige**

- ❖ **Wenn das Gerät über einen längeren Zeitraum nicht benutzt wird:**
  1. Ziehen Sie den Netzstecker aus der Steckdose.
  2. Entfernen Sie sämtliche eingelagerten Lebensmittel aus dem Gerät.
  3. Reinigen und trocknen Sie das Innere des Geräts und lassen Sie die Tür für einige Tage geöffnet.
- ❖ **Bei einem durchschnittlichen Urlaub (14-21 Tage):**
  1. Verfahren sie entweder wie im Abschnitt oben, oder
  2. lassen Sie das Gerät in Betrieb und
    - a. entfernen Sie alle verderblichen Lebensmittel aus dem Kühlbereich.
    - b. reinigen Sie den Kühlbereich.
    - c. lagern Sie alle dafür geeigneten Lebensmittel im Gefrierbereich.
- ❖ **Wenn Sie das Gerät bewegen wollen:**
  1. Sichern Sie alle herausnehmbaren Teile und den Inhalt des Geräts. Verpacken Sie diese getrennt, falls nötig.
  2. Transportieren Sie das Gerät ausschließlich in einer aufrechten Position. In jeder anderen Position kann der Kompressor beschädigt werden.
  3. Beschädigen Sie die Standfüße nicht.

### **Außerbetriebnahme, endgültige**

1. Ziehen Sie den Netzstecker aus der Steckdose.
2. Schneiden Sie das Netzanschlusskabel am Gerät ab.
3. Entfernen Sie alle Türen des Geräts.
4. Lassen Sie alle Regale des Geräts an ihrem Platz, damit Kinder nicht leicht in das Gerät hinein gelangen können.
5. Beachten Sie die Hinweise zur Entsorgung im Kapitel ENTSORGUNG.

## 8. Technische Daten

---

Geräteart	SBS Kühl-Gefrierkombination
Klimaklasse	N/ST
Energieeffizienzklasse*	A+
Energieverbrauch/Jahr in kW/h**	398,00
Stromspannung/Frequenz	220-240W AC/50Hz
Inhalt brutto/netto/Gefrieren in l	502/325/177
Sterne	4****
Gefriervermögen in 24 h	12,00 kg
Max. Lagerzeit bei Störung	8,00 h
Geräuschemission	42 dB/A
Regelbarer Thermostat	ja
Kompressor	1
Kühlmittel	R600a
Kontrollleuchten	ja
Höhenverstellbare Füße	ja
Fassungsvermögen Wasserspender	2 l
Abtauverfahren Kühlen/Gefrieren	NoFrost/NoFrost
Abmessungen Gerät H*B*T in cm	177,80*90,50*64,00
Gewicht netto / brutto in kg	85,00/100,00

\* Auf einer Skala von A+++ (höchste Effizienz) bis D (geringste Effizienz).

\*\* Basierend auf Standarttestresultaten für 24 Stunden. Der tatsächliche Energieverbrauch hängt von der Art der Nutzung sowie dem Aufstellungsort des Geräts ab.

## 9. Entsorgung

---

1. Bitte entsorgen Sie das Gerät unter Beachtung der jeweiligen Gesetzgebung hinsichtlich explosiver Gase. Kühlgeräte enthalten in den Kühlsystemen und Isolierungen Kältemittel und Gase, die fachgerecht entsorgt werden müssen. Beschädigen Sie an einem zur fachgerechten Entsorgung vorgesehenen Kühlgerät nicht die Kühlrippen und Rohre. **Bei Austritt von Kältemittel besteht Brandgefahr.**
2. Achten Sie beim Entpacken unbedingt darauf, dass die Bestandteile der Verpackung ( Polyäthylentüten, Polystyrenstücke ) nicht in die Reichweite von Kindern gelangen. ERSTICKUNGSGEFAHR!
3. Nicht mehr benutzte und alte Geräte müssen der zuständigen Wiederverwertungsstelle zugeführt werden. Keinesfalls offenen Flammen aussetzen.
4. Bevor Sie ein beliebiges Altgerät entsorgen, **machen Sie dieses vorher unbedingt funktionsuntüchtig!** Das bedeutet, immer den Netzstecker ziehen und danach das Stromanschlusskabel am Gerät abschneiden und direkt mit dem Netzstecker entfernen und entsorgen! **Demontieren Sie immer die komplette Tür,** damit sich keine Kinder einsperren und in Lebensgefahr geraten können!
5. Entsorgen Sie Papier und Kartonagen in den dafür vorgesehenen Behältern.
6. Entsorgen Sie Kunststoffe in den dafür vorgesehenen Behältern.
7. Falls es in Ihrem Wohnumfeld keine geeigneten Entsorgungsbehälter gibt, bringen Sie diese Materialien zu einer geeigneten kommunalen Sammelstelle.
8. Nähere Informationen erhalten Sie von Ihrem Fachhändler oder bei Ihren entsprechenden kommunalen Entsorgungseinrichtungen.

### ➔ Kühlmittel

1. Der Kühlmittelkreislauf des Geräts enthält das Kühlmittel R600a, ein natürliches Gas von hoher Umweltverträglichkeit.
2. **⚠️ WARNUNG!** Beschädigen Sie während des Transports keine Komponenten des Kühlkreislaufs. BRANDGEFAHR!



Alle mit diesem Symbol gekennzeichneten Materialien sind wiederverwertbar.



Alle verfügbaren Informationen zur Mülltrennung erhalten Sie bei Ihren örtlichen Behörden.



Das Kühlmittel R600A ist brennbar.

## 10. Garantiebedingungen

---

für Elektro-Großgeräte der PKM GmbH & Co. KG, Neuer Wall 2, 47441 Moers.

Der Hersteller leistet **dem Verbraucher** für die Dauer von 24 Monaten, gerechnet vom Tag des Kaufes Garantie für einwandfreies Material und fehlerfreie Fertigung. Dem Verbraucher stehen neben den Rechten aus der Garantie die gesetzlichen Gewährleistungsrechte zu, die der Verbraucher gegen den Verkäufer hat, bei dem er das Gerät erworben hat. Diese werden durch die Garantie nicht eingeschränkt.

Der Garantieanspruch ist vom Käufer durch Vorlage des Kaufbelegs mit Kauf- und/oder Lieferdatum nachzuweisen und **unverzüglich nach Feststellung** und **innerhalb von 24 Monaten** nach Lieferung an den Erstendabnehmer zu melden.

Die Garantie begründet keine Ansprüche auf Rücktritt vom Kaufvertrag oder Minderung (Herabsetzung des Kaufpreises). Ersetzte Teile oder ausgetauschte Geräte gehen in unser Eigentum über.

### **Der Garantieanspruch erstreckt sich nicht auf:**

1. zerbrechliche Teile wie z.B. Kunststoff oder Glas bzw. Glühlampen;
2. geringfügige Abweichungen der PKM-Produkte von der Soll-Beschaffenheit, die auf den Gebrauchswert des Produkts keinen Einfluss haben;
3. Schäden infolge Betriebs- und Bedienungsfehler,
4. Schäden durch aggressive Umgebungseinflüsse, Chemikalien, Reinigungsmittel;
5. Schäden am Produkt, die durch nicht fachgerechte Installation oder Transport verursacht wurden;
6. Schäden infolge nicht haushaltsüblicher Nutzung;
7. Schäden, die außerhalb des Geräts durch ein PKM-Produkt entstanden sind - soweit eine Haftung nicht zwingend gesetzlich angeordnet ist.

### **Die Gültigkeit der Garantie endet bei:**

1. Nichtbeachten der Aufstell- und Bedienungsanleitung;
2. Reparatur durch nicht fachkundige Personen;
3. Schäden, verursacht durch den Verkäufer, Installateur oder dritte Personen;
4. unsachgemäße Installation oder Inbetriebnahme;
5. mangelnde oder fehlerhafte Wartung;
6. Geräten, die nicht ihrem vorgesehenen Zweck entsprechend verwendet werden;
7. Schäden durch höhere Gewalt oder Naturkatastrophen, insbesondere, aber nicht abschließend bei Brand oder Explosion.

Garantieleistungen bewirken weder eine Verlängerung der Garantiefrist noch setzen sie eine neue Garantiefrist in Lauf.

Der räumliche Geltungsbereich der Garantie erstreckt sich auf in Deutschland, Österreich, Belgien, Luxemburg und in den Niederlanden gekaufte und verwendete Geräte.

**PKM**

August 2014

Dear customer! We would like to thank you for purchasing a product from our wide range of domestic appliances. Read the complete instruction manual before you operate the appliance for the first time. Retain this instruction manual in a safe place for future reference. If you transfer the appliance to a third party, also hand over this instruction manual.

## Index

---

1. Safety instructions.....	28
2. Climatic classes.....	32
3. Installation .....	32
4. Operation.....	34
4.1 Main components .....	34
4.2 Before initial operation.....	34
4.3 Control panel.....	35
4.4 Setting of the temperature.....	36
4.5 Modes .....	36
4.6 Coldest area in the refrigerator .....	38
4.6.1 Temperature indicator.....	38
4.7 Water dispenser .....	39
4.8 The refrigerator.....	40
4.9 The freezer.....	40
4.10 Removable ice cube maker .....	41
4.11 Helpful hints/energy saving.....	41
4.12 Operational parameters.....	42
5 Cleaning and maintenance.....	43
5.1 Defrosting.....	43
5.2 Replacing of the illuminant .....	44
6. Trouble shooting.....	45
7. Decommissioning.....	47
8. Technical data.....	48
9. Waste management.....	49
10. Guarantee conditions .....	50

## EU - Declaration of Conformity

- ★ The products, which are described in this instruction manual, comply with the harmonized regulations.
- ★ The relevant documents can be requested from the final retailer by the competent authorities.
  
- i** The figures in this instruction manual may differ in some details from the current design of your appliance. Nevertheless follow the instructions in such a case. Delivery without content.
- i** Any modifications, which do not influence the functions of the appliance. shall remain reserved by the manufacturer. Please dispose of the packing with respect to your current local and municipal regulations.
- i** The appliance you have purchased may be an enhanced version of the unit this manual was printed for. Nevertheless, the functions and operating conditions are identical. This manual is therefore still valid. Technical modifications as well as misprints shall remain reserved.

### 1. Safety instructions

---

Read the **safety instructions** carefully before you operate the appliance for the first time. All information included in those pages serve for the protection of the operator. If you ignore the safety instructions, you will endanger your health and life.

**⚠ DANGER!** indicates a hazardous situation which, if ignored, will result in death or serious injury.

**⚠ CAUTION!** indicates a hazardous situation which, if not avoided, may result in minor or moderate injury.

**⚠ WARNING!** indicates a hazardous situation which, if ignored, could result in death or serious injury.

**NOTICE!** indicates possible damage to the appliance.

**i** Store this manual in a safe place so you can use it whenever it is needed. Strictly observe the instructions to avoid damage to persons and property.

**i** Check the technical periphery of the appliance! Do all wires and connections to the appliance work properly? Or are they time-worn and do not match the technical requirements of the appliance? A check-up of existing and newly-made connections must be done by an authorized professional. All connections and energy-leading components (incl. wires inside a wall) must be checked by a qualified professional. All modifications to the electrical mains to enable the

installation of the appliance must be performed by a qualified professional.

- i** The appliance is intended for private use only as well as to be used (1) in staff kitchen areas of shops, offices and other working environments; (2) by clients in hotels, motels, B&B and other residential type environments; (3) for catering and similar non-retail applications.
- i** The appliance is intended for cooling food only.
- i** The appliance is intended for indoor-use only.
- i** The appliance is not intended to be operated for commercial purposes, during camping and in public transport.
- i** Operate the appliance in accordance with its intended use only.
- i** Do not allow anybody who is not familiar with this instruction manual to operate the appliance.
- i** This appliance may be operated by **children** aged from 8 years and above as well as by persons with reduced physical, sensory and mental capabilities or lack of experience and knowledge if they are supervised or have been instructed concerning the safe use of the appliance and do comprehend the hazards involved. **Children** must not play with the appliance. Cleaning and **user-maintenance** must not be carried out by **children** unless they are supervised.

### **DANGER!**

1. **Do not connect** the appliance to the mains if the appliance itself or the power cord or the plug are visibly damaged.
2. Never try to repair the appliance yourself. If the appliance does not operate properly, please contact the shop you purchased the appliance at. Original spare parts should be used only.
3. When the power cord is damaged, it must be replaced by the manufacturer or an authorized aftersales service or a qualified professional only.

### **WARNING!**

1. This appliance is equipped with the environmental-friendly refrigerant R600a. **The refrigerant R600a is inflammable.** The components of the cooling circuit must neither be damaged during transport nor use.
2. If any part of the cooling circuit is damaged, **the appliance must not stand** near a fire, naked light or spark-generating devices. Contact the shop you purchased the appliance at immediately .
3. **If gas is set free in your home:**
  - a) Open all windows.
  - b) **Do not** unplug the appliance and **do not** use the control panel or thermostat.
  - c) **Do not** touch the appliance until all the gas has gone.
  - d) Otherwise sparks can be generated which will ignite the gas.



4. Keep all components of the appliance away from fire and other sources of ignition when you dispose of or decommission the appliance.
5. **EXPLOSION HAZARD!** Do not store any explosive materials or sprays, which contain flammable propellants, in your appliance. Explosive mixtures can explode there.
6. While unpacking, the packaging materials (polythene bags, polystyrene pieces, etc.) should be kept away from children. **CHOKING HAZARD.**
7. Do not connect the appliance to the electric supply unless all packaging and transit protectors have been removed.
8. Operate the appliance with 220~240V/50Hz/AC only. All connections and energy-leading components must be replaced by an authorized professional.
9. Do not use a socket board or a multi socket when connecting the appliance to the mains.
10. Do not connect the appliance to an energy saving plug (e.g. Sava Plug) and to inverters which convert direct current (DC) into alternating current (AC), e.g. solar systems, power supply of ships.
11. A dedicated and properly grounded socket meeting the data of the plug is required to minimize any kind of hazard. The appliance must be grounded properly.
12. Check that the power cord is not placed under the appliance or damaged when moving the appliance.
13. Never pull the power cord to unplug the appliance. Pull the plug only.
14. The technical data of your energy supplier must meet the data on the model plate of the appliance.
15. Your domestic circuit must be equipped with an automatic circuit breaker.
16. Do not modify the appliance.
17. Turn off the power before you install the appliance and before you connect it to the mains. **RISK OF FATAL ELECTRIC SHOCK!**
18. Disconnect the appliance from the mains before you clean or maintain it.
19. Do not use any electric appliances inside the food storage compartments of your appliance unless they are recommended by the manufacturer of your refrigerator.
20. Do not put any heat-radiating appliances onto your appliance.
21. Do not install the appliance in a place where it may come in contact with water/rain; otherwise the insulation of the electrical system will be damaged.
22. Do not put a water-boiler or vases onto your appliance. The electrical components of your appliance can be seriously damaged by water over-boiling or spilled water.
23. Do not use any steam cleaners to clean or defrost the appliance. The steam can get into contact with the electrical parts and cause an electrical short. **RISK OF ELECTRIC SHOCK!**
24. Never use mechanic devices, knives or other sharp-edged items to remove encrusted ice inside the appliance. **RISK OF ELECTRIC SHOCK** caused by damaging the interior of the appliance.

25. Children must never play with the appliance.
26. **If you decommission your appliance** (even temporarily), **ensure that children cannot get into the appliance.** Strictly observe the corresponding safety instructions numbers. 1 and 4, chapter DECOMMISSIONING, ultimate
27. Strictly observe the instructions in chapter INSTALLATION.

### **CAUTION!**

1. The condenser and the compressor, located at the rear of the appliance, can reach high temperatures during ordinary operation. Carry out the installation according to this manual. An insufficient ventilation of the appliance will impair its operation and will damage the appliance. Do not cover or block the ventilation slats at any time.
2. **Do not put any gassy beverages** into the freezer compartment of the appliance as their containers could explode.
3. Do not touch the extremely cooled surfaces with wet or damp hands, because your skin may stick on these surfaces.

### **NOTICE**

1. Do not store dry ice in the appliance.
2. When you move the appliance, hold it at its base and lift it carefully. Keep the appliance in an upright position.
3. Do not tilt the appliance more than 45°.
4. If the appliance is transported in a horizontal position, some oil may flow from the compressor into the refrigerant circuit.
5. Leave the appliance in an upright position for **4-6 hours** before you switch it on to ensure, that the oil has flowed back into the compressor.
6. Never use the door for moving the appliance as you will damage the hinges.
7. The appliance must be transported and installed by at least **two persons**.
8. When you unpack the appliance, you should take note of the position of every part of the interior accessories in case you have to repack and transport it at a later point of time.
9. Do not operate the appliance unless all components are installed properly.
10. Do not stand or lean on the base, the drawers, the doors etc of the appliance.
11. Do not put hot liquids or hot foodstuff into the appliance.
12. The air vents of the appliance or its built-in structure (if the appliance is suitable for being built-in) must be completely open, unblocked and free of any kind of dirt.

## 2. Climatic classes

---

Look at chap. TECHNICAL DATA for information about the climatic class of your appliance. Your appliance can be operated in rooms with relevant room temperatures as named below.

CLIMATIC CLASS	AMBIENT TEMPERATURE
SN	+10 <sup>0</sup> →+32 <sup>0</sup> C e.g. unheated cellar
N	+16 <sup>0</sup> →+32 <sup>0</sup> C inner home temperature
ST	+16 <sup>0</sup> →+38 <sup>0</sup> C inner home temperature
T	+16 <sup>0</sup> →+43 <sup>0</sup> C inner home temperature

## 3. Installation

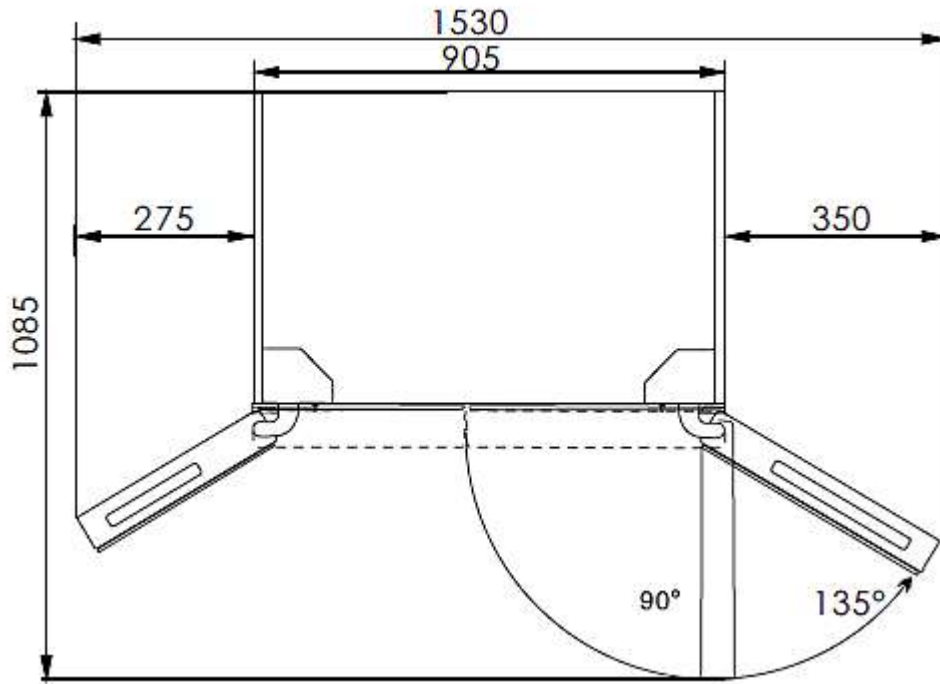
---

1. Unpack the appliance carefully. Dispose of the packaging as described in chapter waste management.
2. The accessories of your appliance can be protected from damage due to transportation (adhesive tapes etc.). Remove such tapes very carefully. Remove remains of such tapes with a damp cloth using lukewarm water and a mild detergent (see also chapter CLEANING AND MAINTENANCE). Never remove any components of the back of the appliance!
3. Install the appliance in a suitable position with an adequate distance from sources of heat and cold.
4. Check that the appliance and the power cord are not damaged.
5. Install the appliance in a dry and well-ventilated place.
6. Protect the appliance from direct sunlight.
7. The doors must open completely and without hindrance.
8. Install the appliance on a level, dry and solid floor. Check the correct installation with a bubble level.
9. Connect the appliance to the mains properly.
10. The nameplate is inside the appliance or at the back.

### Minimum distances required for proper ventilation:

Back ↔ wall	Min. 75 mm
Free space above	Min. 100 mm

Please refer to the illustration below for additional information (data in mm):



➔ **Levelling**

1. Use the adjustable feet at the front to level the appliance properly.
2. When the appliance is not levelled, the door and the magnetic seals will not close properly.

## 4. Operation

---

### 4.1 Main components



#### A Freezer

- |   |                          |
|---|--------------------------|
| 1 | Internal illumination    |
| 2 | Removable ice cube maker |
| 3 | Door tray                |
| 4 | Glass shelves            |
| 5 | Freezer drawer cover     |
| 6 | Freezer drawer           |

#### B Refrigerator

- |    |                       |
|----|-----------------------|
| 7  | Internal illumination |
| 8  | Door tray I           |
| 9  | Door tray II          |
| 10 | Water container       |
| 11 | Glass shelves         |
| 12 | Crisper cover         |
| 13 | Crisper               |

### 4.2 Before initial operation

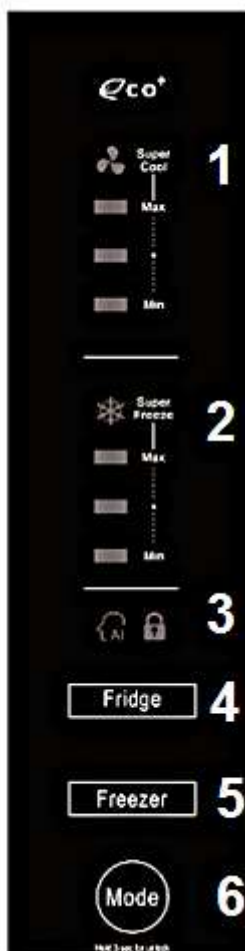
1. Remove all packaging materials, including the bottom cushion, foam pads and rubber belts in the refrigerator.
2. Adjust the feet and clean the appliance (see chapter CLEANING AND MAINTENANCE).

3. Do not start the appliance immediately after installation. Wait 4-6 hours to ensure proper operation.
4. Allow the appliance to stabilize at normal operating temperatures for 2-3 hours before you store fresh or frozen food in the appliance.
5. If operation was interrupted, wait 5 minutes before restart.
6. The appliance needs some time to balance temperatures when you have changed the settings before or when you have stored additional food in the appliance. The duration of this period of time depends on the range of the change, the ambient temperature, the amount of food and the frequency of door-openings.

### 4.3 Control panel

**⚠ WARNING** THE THERMOSTAT CONTROLS THE COMPRESSOR ONLY. You must unplug the appliance to disconnect it from the mains.

When the appliance is powered on for the first time, the backlighting of the icons on the display starts working. If no buttons have been pressed and the doors are closed, the backlighting will turn off.



- |   |                         |
|---|-------------------------|
| 1 | SUPER COOL              |
| 2 | SUPER FREEZE            |
| 3 | INTELLIGENCE & KEY LOCK |
| 4 | FRIDGE                  |
| 5 | FREEZER                 |
| 6 | MODE                    |

## 4.4 Setting of the temperature

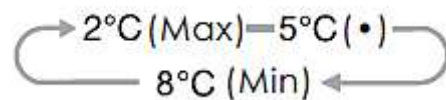
The default temperature of the refrigerator is 5 °C.

The default temperature of the freezer is -20 °C.

When you set a temperature, you set an average temperature for the whole refrigerator. Temperatures inside each area may vary from the temperature values indicated on the display, depending on how much food you store and where you place them. Ambient temperature may also affect the actual temperature inside the appliance.

### → Refrigerator

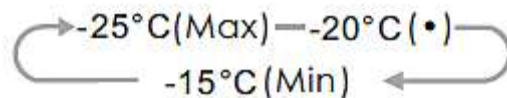
1. Press MODE to unlock the control panel. MODE
2. Press FRIDGE to set a temperature from 2 °C to 8 °C. The display indicates the relevant values according to the sequence below: FRIDGE



3. The displayed value disappears after 3 seconds. The temperature has been set.

### → Freezer

1. Press MODE to unlock the control panel. MODE
2. Press FREEZER to set a temperature from -15 °C to -28 °C. The display indicates the relevant values according to the sequence below: FRIDGE

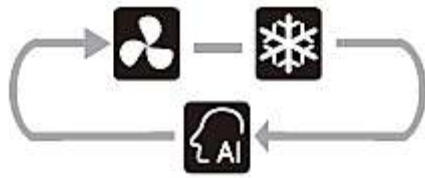


3. The displayed value disappears after 3 seconds. The temperature has been set.

## 4.5 Modes

1. Press MODE to unlock the control panel. MODE
2. Press MODE to set the mode. The display indicates the relevant modes according to the sequence below: FRIDGE





3. The displayed icon disappears after 3 seconds. The mode has been set.



### SUPER COOL

- SUPER COOL enables quick cooling of your food to keep it fresh for a longer period of time.
- When the SUPER COOL-mode is activated, the temperature of the freezer does not change.
- When the SUPER COOL-mode is activated, the temperature of the refrigerator is set to 2 °C. The icon and MAX goes on.
- The SUPER COOL-mode is deactivated automatically after 6 hours. The temperature of the refrigerator is set to the previously set value.



### SUPER FREEZE

- SUPER FREEZE enables quick freezing of your food to keep the vitamins and nutrients fresh for a longer period of time.
- When the SUPER FREEZE-mode is activated, the temperature of the refrigerator does not change.
- When the SUPER FREEZE-mode is activated, the temperature of the freezer is set to -28 °C. The icon and MAX goes on.
- If you make full use of the maximum freezing capacity within 24 hours (see chapter TECHNICAL DATA), please wait approx. 24 hours.
- The SUPER FREEZE-mode is deactivated automatically after 26 hours. The temperature of the freezer is set to the previously set value.



### INTELLIGENCE

- When the INTELLIGENCE-mode is activated, the refrigerator works in the most beneficial food preservation and storage way
- The temperature of the refrigerator is set to 5 °C.
- The temperature of the freezer is set to -20 °C.



## KEY LOCK

1. Press MODE to unlock the control panel. The icon disappears.
2. If you have not carried out any operational setting for 20 seconds, the control panel is locked automatically. The entire illumination of the display goes off after 60 seconds.

MODE

## 4.6 Coldest area in the refrigerator

(Equipment depends on model)

The symbol indicates the coldest area in the refrigerator. This area is near of the fan and above the symbol or a shelf positioned at the same height. Do not change the position of the shelf in this area to maintain the temperature.



### 4.6.1 Temperature indicator

(Equipment depends on model)

**⚠ WARNING!** This indicator is intended to work only with your refrigerator, do not use it in any other refrigerator (in fact, the coldest zone is not the same), or for any other use.

The appliance is equipped with a temperature indicator which monitors the average temperature in the coldest zone. The cooling temperature in the refrigerator depends on several parameters, e.g. the ambient temperature, the quantity of stored food, how often the door was opened. Please consider these parameters when you set the temperature.

When the indicator shows OK, the temperature is well-set. The cooling temperature is correct.



When the indicator turns WHITE, the temperature is too high. Please set a suitable the temperature and wait 12 hours before you check the indicator again.



When you have stored fresh food or when the door has been opened for a longer period of time, the indicator may turn WHITE after a while.



## 4.7 Water dispenser

**NOTICE!** Fill the container with clear and fresh drinking water only. Do not fill any other liquid into the container (e.g. fruit juices, carbonated beverages, alcoholic beverages). Such liquids will cause malfunctions of the water dispenser and damages beyond repair. Some chemical ingredients and additives can also damage the material of the water dispenser. Any damage caused by improper use are not covered by the guarantee.

The water dispenser allows access to chilled water without having to open the refrigerator door. The number of door openings is thus reduced, less cold air is lost from the refrigerator and you save on electricity costs.

### Filling:

1. Open the cap of the water container.
2. Fill with clear, fresh drinking water.
3. Do not overfill! Capacity: 2 litres.
4. Close the cap.



### Use:

1. Push the lever of the dispenser with your glass.
2. When you release the lever, the water flow stops immediately.
3. The flow rate depends on how far the lever has been pushed.
  - a. Completely pushed = high flow rate.
  - b. Slightly pushed = low flow rate.
4. As the level of water in your cup/glass rises, gently reduce the amount of pressure on the lever to avoid overflow.
5. Use solid glasses or cups only.

### Cleaning:

1. Remove door tray II of the refrigerator.
2. Remove the cover of the water container. Clean the cover and container using clear, warm water. Dry using a clean, soft cloth.
3. Install the cover.
4. Ensure, that all previously removed parts are installed at their proper position.
5. **NOTICE!** The individual parts of the water dispenser are not intended to be cleaned using a dishwasher.

## 4.8 The refrigerator

The cooling compartment is not intended for storing food for a longer period of time. So, use the cooling compartment for short-term storage only. Different temperature areas due to the air circulation occur in the appliance. Use these different temperature areas to store different kinds of food.

Shelves	Food from wheat flour, milk etc. The shelves are removable for cleaning. Adjust the shelves relevant to your needs.
Crisper	Fruit, vegetable etc.
Door trays	Eggs, beverage cans, bottled beverages, packaged foodstuffs etc.

Store covered or packaged food in the appliance only so the smell or taste of the food will not diffuse. The following materials are suitable for proper packaging:

- ❖ Food safe cling film/airtight bags and aluminium foil.
- ❖ Food safe covering hoods.
- ❖ Food safe containers made of plastic/glass/ceramics.
- ❖ Store fresh, packaged food on the shelves, fresh fruit and vegetable in the crisper.
- ❖ Store fresh meat packaged in protective foil for max. 2 days.
- ❖ Let warm food such as cooked meals cool down before you store them in the appliance.
- ❖ Store food in such a way that the cooled air can circulate properly.
- ❖ Do not place heavy bottles in the bottle pocket as it can come off the door.

## 4.9 The freezer

The freezer is intended for long-term storage of food. Please observe the advice for max. storage time on the packaging of frozen food products. Do not refreeze defrosted food.

Shelves	Fish, meat, ice crème etc. The shelves are removable for cleaning. Adjust the shelves relevant to your needs.
Drawer	Packaged frozen foodstuffs.
Door trays	Small pieces of frozen food, short time storage, etc. <b>Do not place too many heavy items in the door trays.</b>

- ❖ Protect fresh food you want to freeze using aluminium foil, cling film, air and water tight plastic bags, polyethylene containers or other suitable plastic containers with a lid.
- ❖ Leave some free space between the single pieces of frozen food as proper air circulation is required.

- ❖ The food is frozen completely after 24 hours (you find the relevant information about the *maximum freezing capacity within 24 hours* in chapter TECHNICAL DATA).
- ❖ Only buy frozen food, when its packaging is not damaged. Damaged packaging may indicate an interruption of the cold chain.
- ❖ Avoid or reduce variations in temperature: buy frozen food at the end of shopping and transport it in thermally insulated bags.
- ❖ Do not refreeze defrosted and semi-defrosted food. Consume within 24 hours.
- ❖ Observe the complete information on the packaging of frozen food.

**⚠ WARNING!** Do not eat food which is still frozen. Children should not eat ice-cream straight from the freezer. The coldness can cause injuries in the mouth.

**⚠ WARNING!** Contact with frozen food, ice and metal components in the freezer compartment can cause injuries similar to burns.

#### 4.10 Removable ice cube maker

Fill the ice cube maker 4/5 from the top and put it on any shelf in the freezer.

After Freezing: Turn the knob in clockwise direction. The ice cubes will fall into the drawer of the ice cube maker.

Cleaning: Clean with clear, warm water only. Dry using a clean, soft cloth.



#### 4.11 Helpful hints/energy saving

- ❖ Do not line the drawers with aluminium foil, waxed paper or paper layers; otherwise optimum circulation of the cold air is impeded so the appliance cannot work at best performance.
- ❖ Cooked food can be stored in the appliance. Let it cool down to room temperature before you put it into your appliance.
- ❖ Store your food in colourless, airtight and tasteless materials.
- ❖ Some food like meat, fish etc. may become dry and release strong odours. You can avoid these by wrapping them into aluminium foil or plastic wrap or putting

them into an airtight bag or container.

- ❖ Allow ample storage place for your food. Do not overfill your appliance.
- ❖ Wrap your food in plastic wrap or suitable paper and place each kind of food in a particular location in your appliance. This will prevent any contamination, a loss of water and a mingling of odours.
- ❖ Let warm or hot food cool down to room temperature before you put it into your appliance. Otherwise the energy consumption will increase and encrusted ice will be generated.
- ❖ If you buy frozen food, the packaging must not be damaged and the product must be properly stored (sales container  $-18^{\circ}\text{C}$  or lower).
- ❖ Put the frozen food you want to defrost into the cooling-compartment of your appliance.
- ❖ How to defrost frozen food depends on your kitchen-equipment and the purpose, you want to use the frozen food for.
  - ✓ room temperature
  - ✓ in the cooling-compartment of your appliance
  - ✓ in an electrical oven<sup>5</sup>
  - ✓ in a microwave<sup>6</sup>
- ❖ Try opening the door as little as possible, especially when the weather is warm and humid. If you open the door, close it as fast as possible.
- ❖ Permanently check , that the appliance is well-ventilated. The appliance has to be well-ventilated from all sides.

## 4.12 Operational parameters

The appliance can only reach the relevant temperatures when:

1. the ambient temperature meets the climatic class.
2. the doors close properly.
3. you do not open the doors too often or too long.
4. the door seals are in proper condition.
5. the appliance is properly positioned.
6. you have not overfilled the appliance.
7. you do not store warm or hot food in the appliance.

---

<sup>5</sup>Regard the corresponding functions of your oven.

<sup>6</sup>Regard the corresponding functions of your microwave.

## 5 Cleaning and maintenance

---

1. **⚠ WARNING!** Disconnect the appliance from the mains before you clean or maintain it.
2. Always keep the appliance clean so that unpleasant odours do not occur.
3. Dust deposits on the condenser will increase the energy consumption. Clean the condenser twice a year with a vacuum cleaner or a soft brush.
4. Take off all rings and bracelets before cleaning or maintaining the appliance; otherwise you will damage the surface of the appliance.

### Detergent

- Do not use any harsh, abrasive or aggressive detergents.
- Do not use any solvents.
- Do not use any abrasive detergents! Do not use any organic detergents! <sup>7</sup>Do not use essential oils!
- These instructions are valid for all surfaces of your appliance.

### External cleaning

1. Use a moist cloth and a mild, non-acidic detergent. Use a suitable detergent for stubborn stains.
2. Use clear water to rinse.
3. Dry the cleaned surfaces with a cloth.

### Internal cleaning

1. Clean the shelves and the inside with warm water and a mild detergent.
2. Use clear water to rinse.
3. Dry the cleaned surfaces with a cloth.
4. Check the water drain and clean it if needed.

### Door seals

- Clean with warm water and a mild, non- acidic detergent. Do not restart the appliance until the door seals have dried completely.

### 5.1 Defrosting

#### Cooling compartment:

1. The cooling-compartment is defrosted automatically.

#### Freezer:

1. The freezer is defrosted automatically.

---

<sup>7</sup> Detergents such as vinegar, citric acid etc.



Freezer (optional procedure if encrusted ice should have occurred):

1. **⚠ WARNING!** Switch off the appliance by turning the thermostat to position 0/AUS/OFF and disconnect it from the mains.
2. **⚠ WARNING!** Never use any mechanical items, knives or other sharp-edged objects to remove the encrusted ice. Never use a steam cleaner. RISK OF ELECTRICAL SHOCK!
3. Remove the contents from the freezing-compartment and put them into a cooling box.
4. Place a container in front of the appliance to catch the water.
5. When the encrusted ice melts put some dry cloths into the freezer-compartment to hold the water back.
6. Remove the big pieces of ice first.
7. Afterwards remove the small pieces of ice.
8. Wipe and dry the appliance and door seals with dry and soft cloths.
9. After cleaning leave the door open for some time to ventilate the appliance.

## 5.2 Replacing of the illuminant

1. **⚠ WARNING!** Switch off the appliance and pull the plug out of the socket before you change the illuminant.
2. The replacing should be carried out by a qualified professional only<sup>8</sup>. The procedure is described as follows.
3. Hold the LED cover with one hand and pull it with the other hand while pressing the connector latch.
4. Replace LED by a new one of the same kind and power and snap it correctly in place.

---

<sup>8</sup> Replacing of the illuminant is not included in guarantee.

## 6. Trouble shooting

---

<b>MALFUNCTION</b>	
<b>POSSIBLE CAUSE</b>	<b>MEASURE</b>
<b>The appliance does not work at all.</b>	
<ul style="list-style-type: none"><li>➤ The plug of the appliance is not connected to the socket.</li><li>➤ The plug has become loose.</li><li>➤ The socket is not supplied with energy.</li><li>➤ The fuse is switched off.</li><li>➤ The voltage is too low.</li></ul>	<ul style="list-style-type: none"><li>➤ Check the corresponding socket by connecting it with another appliance.</li><li>➤ Check the fuse box.</li><li>➤ Compare the data on the model plate with the data of your energy supplier.</li></ul>
<b>The compressor does not work at all.</b>	
<ul style="list-style-type: none"><li>➤ Incorrect energy supply.</li></ul>	<ul style="list-style-type: none"><li>➤ Check the energy supply.</li></ul>
<b>The compressor operates for too long.</b>	
<ul style="list-style-type: none"><li>➤ The appliance has been switched off for a while.</li><li>➤ Too much or too hot food in the appliance.</li><li>➤ Doors opened too often or too long.</li></ul>	<ul style="list-style-type: none"><li>➤ The appliance needs some time to reach the preset temperature.</li><li>➤ Remove any hot food.</li><li>➤ Do not open the door too often/too long.</li></ul>
<b>Formation of encrusted ice.</b>	
<ul style="list-style-type: none"><li>➤ The air outlets may be blocked by food.</li><li>➤ The door is not properly closed.</li><li>➤ The door seal is damaged or soiled.</li></ul>	<ul style="list-style-type: none"><li>➤ Store the food in another place.</li><li>➤ Close the door.</li><li>➤ Clean/replace the door seal.</li></ul>
<b>The door makes a strange sound when opened.</b>	
<ul style="list-style-type: none"><li>➤ The door seals are soiled.</li></ul>	<ul style="list-style-type: none"><li>➤ Clean the seals.</li></ul>
<b>Uncommon noise.</b>	
<ul style="list-style-type: none"><li>➤ The appliance is not installed on a flat and level ground.. The appliance touches a wall or other object</li><li>➤ Frozen food is stored improperly.</li><li>➤ Items have dropped behind the appliance.</li></ul>	<ul style="list-style-type: none"><li>➤ Install properly.</li><li>➤ Store food properly.</li><li>➤ Remove the items.</li></ul>
<b>Water drips on the floor.</b>	
<ul style="list-style-type: none"><li>➤ The water pan (located at the rear bottom of the cabinet) may not be properly levelled, or the draining spout (located underneath the top of the compressor depot) may not be properly positioned to direct water</li></ul>	<ul style="list-style-type: none"><li>➤ You may need to pull the refrigerator away from the wall to check the pan and spout.</li></ul>

into this pan, or the water spout is blocked.

#### **The light is not working.**

- The LED light may be damaged.
- The control system has disabled the lights due to the door being kept open too long.
- Refer to replace LED lights in cleaning and care chapter.
- Close and reopen the door to reactivate the lights.

If the appliance shows a malfunction not noted on the schedule above or if you have checked all items on the above schedule but the problem still exists, please contact the aftersales service.



#### **The operating conditions described below are normal and do not indicate a malfunction.**

- ❖ The refrigerant generates a sound similar to flowing water.
- ❖ Sometimes you may hear a sound which is generated by the injection process of the cooling circuit.
- ❖ The sides of the appliance may get warm while the appliance is running.

#### **Distinct noise**

When you operate the appliance for the first time or the temperature falls below a certain level, the appliance will operate with high power to reach the preset temperature.

#### **Condensed water in/on the appliance**

may be generated inside or outside the appliance by high humidity or very warm ambient temperatures..

#### **Clicking**

You will hear the compressor click if it is activated or deactivated.

#### **Hum**

is caused by the compressor while running.

#### **Knocking/snapping**

may be generated by sequential expansion and shrinkage of the components of the cooling system. It is caused by variation of temperature before and after the compressor is activated or deactivated.

## 7. Decommissioning

---

### Decommissioning, temporarily

#### ❖ If the appliance is not used for a longer period of time:

1. Draw the plug out of the socket.
2. Remove all food stored in the appliance.
3. Dry the inside of the appliance with a cloth and leave the door open for a few days.

#### ❖ While away on an average vacation/holiday (14-21 days):

1. Do the same as described above, or
2. let the appliance operate.
  - a. remove all perishable food from the cooling compartment.
  - b. clean the cooling compartment.
  - c. freeze all food which is suitable to be frozen.

#### ❖ If you want to move the appliance:

1. Secure all removable parts and the contents of the appliance. Pack them separately if necessary.
2. Transport the appliance in an upright position only. All other positions can cause damage to the compressor.
3. Do not damage the feet of the appliance.

### Decommissioning, ultimate

1. Draw the plug out of the socket.
2. Cut off the power cord at the appliance.
3. Completely remove every door of the appliance.
4. Leave the shelves in their position so that children are not able to get into the appliance.
5. Follow the advice for the disposal of the appliance in chapter WASTE MANAGEMENT.

## 8. Technical data

---

Model	SBS-Fridge
Climatic class	N/ST
Energy efficiency class*	A+
Annual energy consumption in kW/h**	398.00
Voltage/frequency	220-240W AC/50Hz
Volume gross/net/freezer in l	502/325/177
Stars	4****
Max. freezing capacity within 24 h	12.00 kg
Max. storage time/malfunction	8.00 h
Noise emission	42 dB/A
Adjustable thermostat	yes
Compressor	1
Refrigerant	R600a
Indicators	yes
Adjustable feet	yes
Water dispenser volume	2 l
Defrosting cooling comp./freezer	NoFrost/NoFrost
Dimensions appliance H*W*D in cm	177.80*90.50*64.00
Weight net/gross in kg	85.00/100.00

\* On a scale from A+++ (highest efficiency) to D (lowest efficiency).

\*\* Based on standard measurement results within 24 hours. The current energy consumption depends on the way the appliance is used as well as on its site.

## 9. Waste management

---

1. Dispose of the appliance relevant to the current legislation in view of explosive gases. The cooling systems and insulation of refrigerators and freezers contain refrigerants and gases which have to be disposed of properly. Do not damage the cooling fins and tubes. If refrigerants escape there is FIRE HAZARD!
2. While unpacking, the packaging materials (polythene bags, polystyrene pieces, etc.) should be kept away from children. CHOKING HAZARD!
3. Old and unused appliances must be sent for disposal to the responsible recycling centre. Never expose to open flames.
4. Before you dispose of an old appliance, **render it inoperative**. Unplug the appliance and cut off the entire power cord. Dispose of the power cord and the plug immediately. **Remove the door completely** so children are not able to get into the appliance as this endangers their lives!
5. Dispose of any paper and cardboard into the corresponding containers.
6. Dispose of any plastics into the corresponding containers.
7. If suitable containers are not available at your residential area, dispose of these materials at a suitable municipal collection point for waste-recycling.
8. Receive more detailed information from your retailer or your municipal facilities.

### ➔ Refrigerant

1. The refrigerant circuit of the appliance contains the refrigerant R600a, a natural gas of high environmental compatibility.
2. **⚠ WARNING!** Do not damage any components of the refrigerant circuit while transporting the appliance. FIRE HAZARD!



Materials marked with this symbol are recyclable.



Please contact your local authorities to receive further information.



The refrigerant R600a is flammable!

## 10. Guarantee conditions

---

for large electric appliances; PKM GmbH & Co. KG, Neuer Wall 2, 47441 Moers.

This appliance includes a 24-month guarantee **for the consumer** given by the manufacturer, dated from the day of purchase, referring to its flawless material-components and its faultless fabrication. The consumer is accredited with both the dues of the guarantee given by the manufacturer and the vendor's guarantees. These are not restricted to the manufacturer's guarantee.

Any guarantee claim has to be made **immediately after the detection and within 24 months** after the delivery to the first ultimate vendee. The guarantee claim has to be verified by the vendee by submitting a proof of purchase including the date of purchase and/or the date of delivery. The guarantee does not establish any entitlement to withdraw from the purchase contract or for a price reduction. Replaced components or exchanged appliances demise to us as our property.

### **The guarantee claim does not cover:**

1. fragile components as plastic, glass or bulbs;
2. minor modifications of the PKM-products concerning their authorized condition if they do not influence the utility value of the product;
3. damage caused by handling errors or false operation;
4. damage caused by aggressive environmental conditions, chemicals, detergents;
5. damage caused by non-professional installation and haulage;
6. damage caused by non common household use;
7. damages which have been caused outside the appliance by a PKM-product unless a liability is forced by legal regulations.

### **The validity of the guarantee will be terminated if:**

1. the prescriptions of the installation and operation of the appliance are not observed.
2. the appliance is repaired by a non-professional.
3. the appliance is damaged by the vendor, the installer or a third party.
4. the installation or the start-up is performed inappropriately.
5. the maintenance is inadequately or incorrectly performed.
6. the appliance is not used for its intended purpose.
7. the appliance is damaged by force majeure or natural disasters, including, but with not being limited to fires or explosions.

The guarantee claims neither extend the guarantee period nor initiate a new guarantee period. The geographical scope of the guarantee is limited with respect to appliances, which are purchased and used in Germany, Austria, Belgium, Luxembourg and the Netherlands.

**PKM**

August 2014





**Sie finden alle Informationen zum Kundendienst  
auf der Einlage in dieser Bedienungsanleitung.**

**Aftersales service information  
on the leaflet inside this instruction manual.**

Änderungen vorbehalten

Subject to alterations

Stand  
28.04.2016

Updated  
04/28/2016

© PKM GmbH & Co. KG, Neuer Wall 2, 47441 Moers